

รายการประกอบแบบ

รายการประกอบแบบ

แผนที่เทศบาลเมืองชะอำ

- เทศบาลเมืองชะอำ มีความประสงค์จะทำการปรับปรุงหลังคา อาคารเรียน 4/12 โรงเรียนเทศบาล 6 บ้านห้วยทรายเหนือ ตามแบบแปลนของเทศบาลเมืองชะอำ ที่ ส.นช.26/67
- ก่อนจะดำเนินการก่อสร้างผู้รับจ้างจะต้องตรวจรายละเอียดและรูปแบบรายการให้ถี่ถ้วนเสียก่อนหากมีข้อสงสัยให้สอบถามผู้ควบคุมงาน เพื่อจะได้พิจารณาแก้ไขต่อไป

-ผู้รับจ้างจะต้องนำวัสดุอุปกรณ์ที่เกี่ยวข้องกับงานนี้ พร้อมทั้งเครื่องจักรกลต่างๆที่ถูกต้องตามมาตรฐานงานนี้และมีช่างที่มีประสิทธิภาพปฏิบัติงาน ให้แล้วเสร็จตามแบบและรายการการสัญญาจ้างทุกประการ

-การนำเครื่องจักรกลใดๆ ในการปฏิบัติงานต้องไม่ทำให้เกิดความเสียหายต่อทรัพย์สินของทางราชการ และเอกชนใดๆ ซึ่งไม่อยู่ในดุลยพินิจของ คณะกรรมการตรวจรับพัสดุและผู้ควบคุมงานหากเห็นว่าเกิดผลเสียหายจากการนำเครื่องจักรกล ให้ผู้รับจ้างหลีกเลี่ยงการนำเครื่องจักรกล โดยไม่แจ้งงานคนปฏิบัติงานแทน

-งานก่อสร้างที่จะต้องทำนอกเหนือจากแบบและรายการหรือรายละเอียดที่ยกข้อยกเว้นที่มีระบุไว้ในแบบรายการ หากเป็นงานที่จะต้อง ทำเพิ่มเติมเพื่อความมั่นคงแข็งแรงและสวยงามนั้น ผู้รับจ้างจะต้องรับทำให้อยู่ในเงื่อนไขและรายการที่จ่ายเพิ่มเติมจากผู้จ้างไม่ได้

-ในการก่อสร้างให้ผู้รับจ้างจัดระบบความปลอดภัย ติดตั้งเครื่องกันป้าย เครื่องหมาย หรืออื่นๆ ที่จำเป็น เช่น ไฟฟ้าแสงสว่างตลอดงานก่อสร้างนี้ ผู้รับจ้างจะต้องรับผิดชอบค่าใช้จ่าย

หากเกิดความเสียหายต่อชีวิตและทรัพย์สินของราชการหรือราษฎร อันเนื่องมาจากการก่อสร้างนี้ ผู้รับจ้างจะต้องรับผิดชอบค่าใช้จ่าย

และเรียกค่าเสียหายจากผู้จ้างไม่ได้

-ความกว้าง ความยาว อาจมีการเปลี่ยนแปลงได้เพื่อความเหมาะสม โดยที่นั่นเมื่อติดบารุงงานตามแบบแล้วต้องได้รับปริมาณงานรวมไม่น้อยกว่า ที่กำหนดและปริมาณงานที่ก่อสร้างอาจต่อเติมหรือแก้ไขต่อเติมก็ได้

-เศษวัสดุที่เหลือจากการก่อสร้างให้นำไปทิ้งที่เทศบาลกำหนด

-ผู้รับจ้างต้องให้พัสดุประเภทวัสดุ หรือครุภัณฑ์ที่อยู่ในงานก่อสร้างเป็นพัสดุที่ผลิตภายในประเทศไทยโดยต้องให้ไม่น้อยกว่าร้อยละ 60 ของมูลค่าพัสดุที่จะใช้ในงานก่อสร้างทั้งหมดของสัญญา

-ผู้รับจ้างต้องให้เหล็กที่ผลิตภายในประเทศไทยไม่น้อยกว่าร้อยละ 90 ของปริมาณเหล็กที่ต้องใช้ทั้งหมดตามสัญญา

-ผู้รับจ้างจะต้องจัดทำป้ายแสดงรายละเอียด งานก่อสร้างจำนวน 2 รายการดังนี้

1. "ป้ายระหว่างดำเนินการก่อสร้าง" จำนวน 1 ป้าย
2. "ป้ายหลังการก่อสร้างแล้วเสร็จ" จำนวน 1 ป้าย

- ผู้รับจ้างจะต้องจัดทำรายละเอียด งานก่อสร้างดังนี้
- 1. รื้อกระเบื้องหลังคาทั้งหมด
- 2. งานติดตั้งโครงหลังคาส่วนที่ต่อเติม
- 3. งานผนังหลังคาเมทัลชีท

1. งานโครงสร้างหลังคา

1.1 ท่อเหล็กกลมดำ ขนาด 2 นิ้ว หน้า 3.2 มม. มอก.107-2561

1.2 เหล็กตัวซีมีขอบ ขนาด 100x50x20 มม. หน้า 2.3 มม. มอก.1228-2561

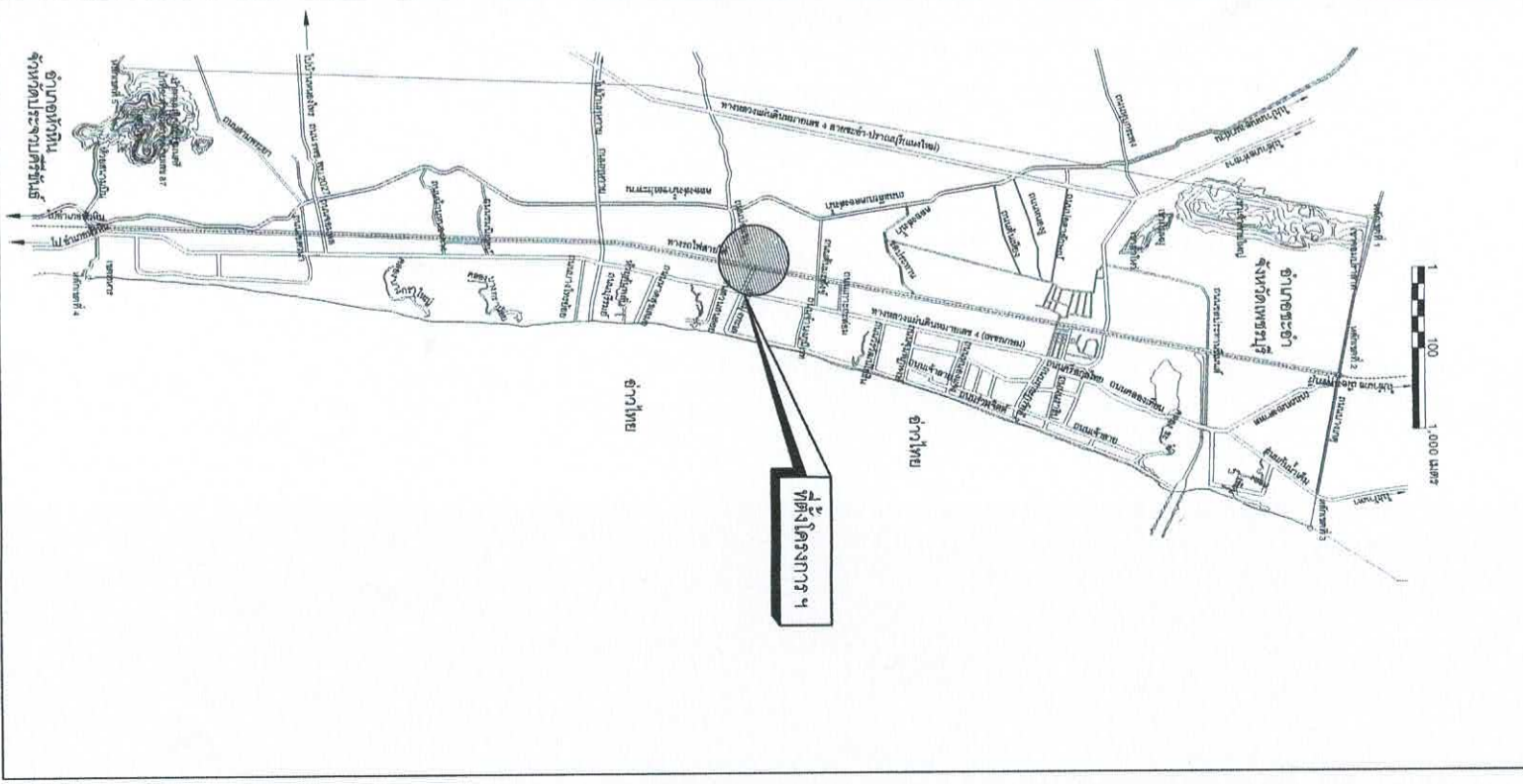
1.3 เหล็กท่อนแบนสี่เหลี่ยมจัตุรัส ขนาด 1x1 นิ้ว หน้า 2.3 มม. มอก.107-2561

2. งานผนังหลังคา

2.1 แผ่นเหล็กมุงหลังคา หน้า 0.4 มม. PU หน้า 2 นิ้ว. มอก.1128-2562

2.2 เหล็กตัวซีมีขอบ ขนาด 100x50x20 มม. หน้า 2.3 มม. มอก.1228-2561

2.3 ไม้เชิงชาย



สำนักงานเทศบาลเมืองชะอำ

โครงการ ปรับปรุงหลังคา อาคารเรียน 4/12 โรงเรียนเทศบาล 6 บ้านห้วยทรายเหนือ

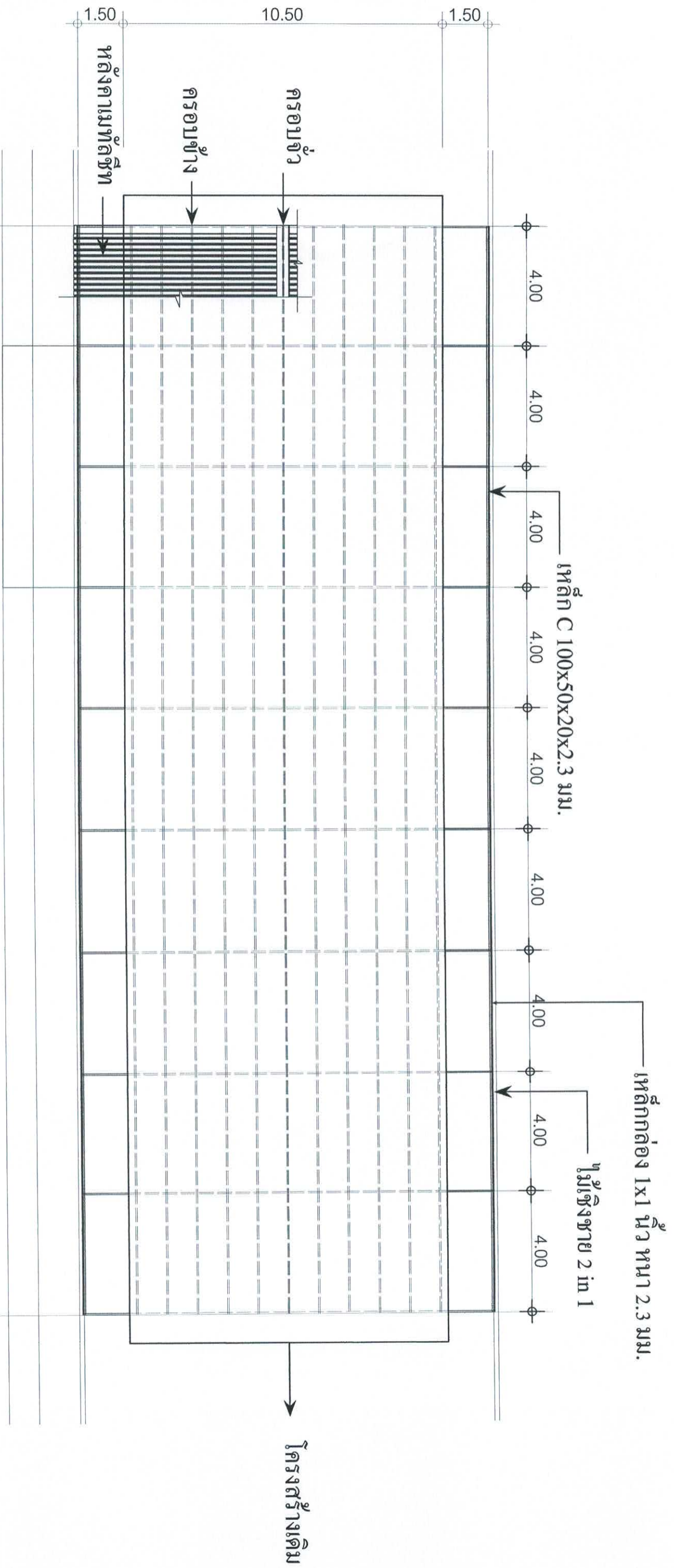
โครงการ	ปรับปรุงหลังคา อาคารเรียน 4/12 โรงเรียนเทศบาล 6 บ้านห้วยทรายเหนือ
ตำรา	เขียนแบบ
ผู้เขียน	สถาปนิก
วิศวกร	หน้าผาคอมคุมฯ
ขอ.ด้านควบคุมการก่อสร้างฯ	
ขอ.สำนักช่าง	
ปลัดเทศบาล	
นายกเทศมนตรี	



แบบเลขที่ ต.นช.26/67

จำนวน 1 / 5

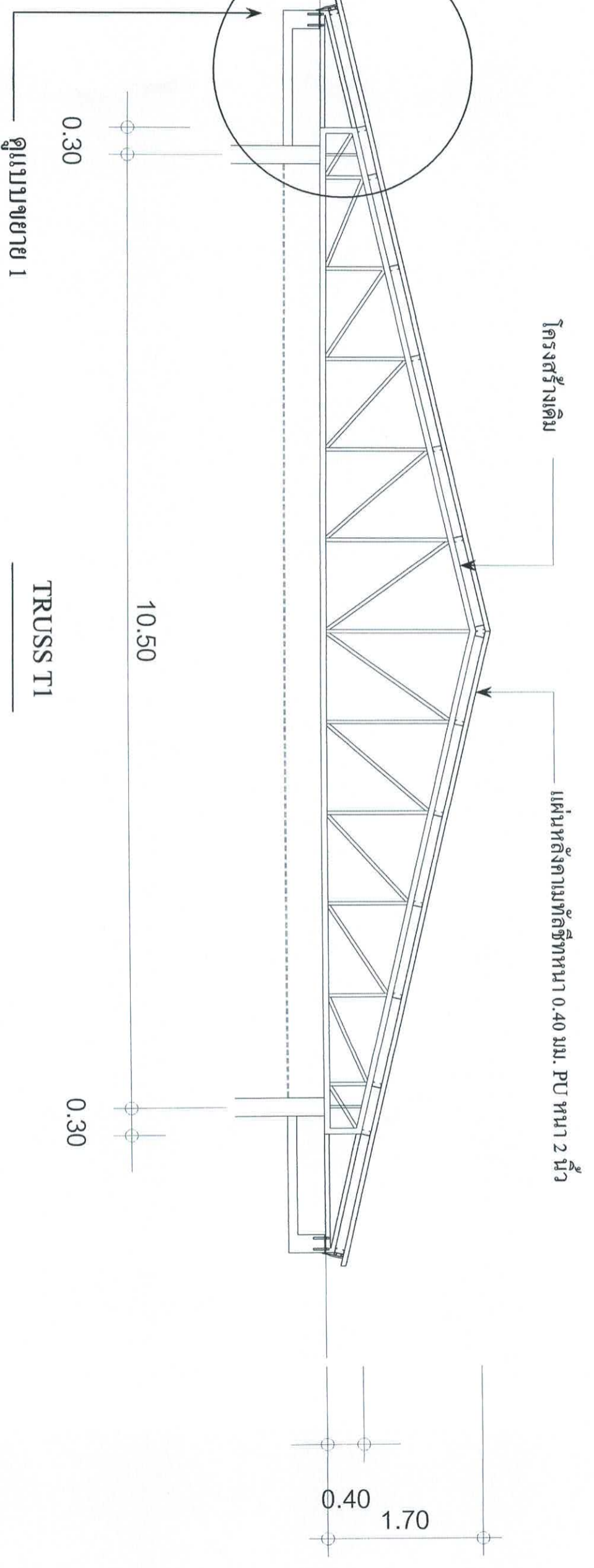
วันที่ 29 ธ.ค. 69



แปลนหลังคา

SCALE 1 : 150

สำนักงานเทศบาลเมืองพะอ้า			
โครงการ ปรับปรุงหลังคา อาคารเรียน 4/12 โรงเรียนเทศบาล 6 บ้านหัวทรายเหนือ			
สำรวจ	กช	เขียนแบบ	Swi
ผังเมือง	2501/2502	สถาปนิก	Wt
วิศวกร	Swi	หน้าฝ่ายควบคุมฯ	Wt
ขอ. ส่วนควบคุมการก่อสร้างฯ			
ขอ. สำนักช่าง	g.c		
ปลัดเทศบาล	Swi		
นายกเทศมนตรี	Wt		
		แบบเลขที่	ตบช. 26/67
		จำนวน	3 / 5
		วันที่	29 เม.ย. 67



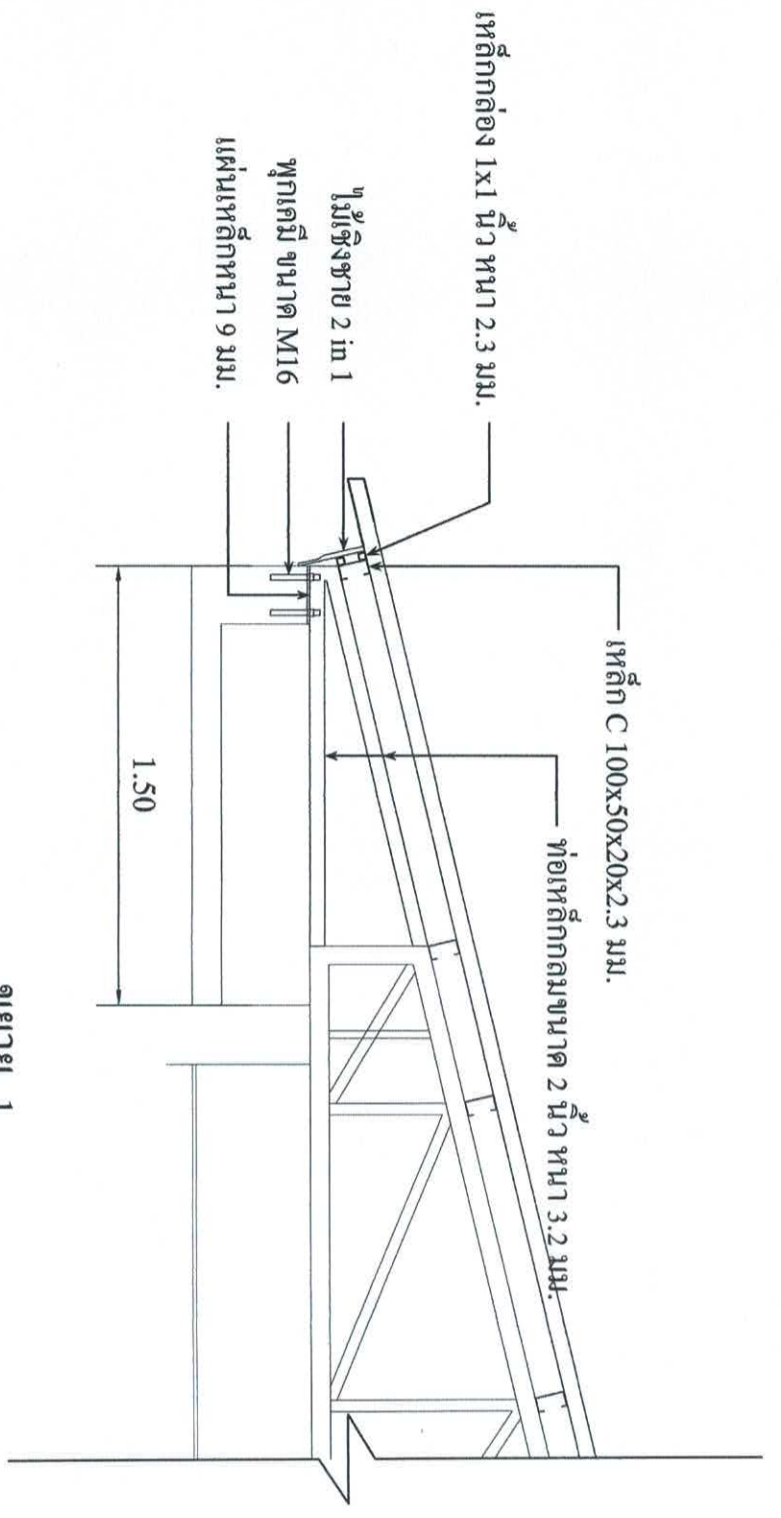
โครงสร้างเดิม

แผ่นหลังคาเมทัลชีทหนา 0.40 มม. PU หนา 2 นิ้ว

รูปแบบขยาย 1

TRUSS T1

SCALE 1:50



เหล็กกล่อง 1x1 นิ้ว หนา 2.3 มม.

ไม้เชิงชาย 2 in 1
ทุกเคมี ขนาด MI6
แผ่นเหล็กหนา 9 มม.

เหล็ก C 100x50x20x2.3 มม.

ท่อเหล็กกลมขนาด 2 นิ้ว หนา 3.2 มม.

1.50

ขยาย 1

SCALE 1:25

สำนักงานเทศบาลเมืองชะอำ

โครงการ ปรับปรุงหลังคา อาคารเรียน 4/12 โรงเรียนเทศบาล 6 บ้านห้วยทรายเหนือ

สำรวจ *[Signature]* ศึกษานิเทศก์ *[Signature]*

ผู้เมือง *[Signature]* หน.ฝ่ายควบคุมฯ *[Signature]*

วิศวกร *[Signature]*

ผอ.ส่วนควบคุมการก่อสร้างฯ

ผอ.สำนักช่าง

ปลัดเทศบาล

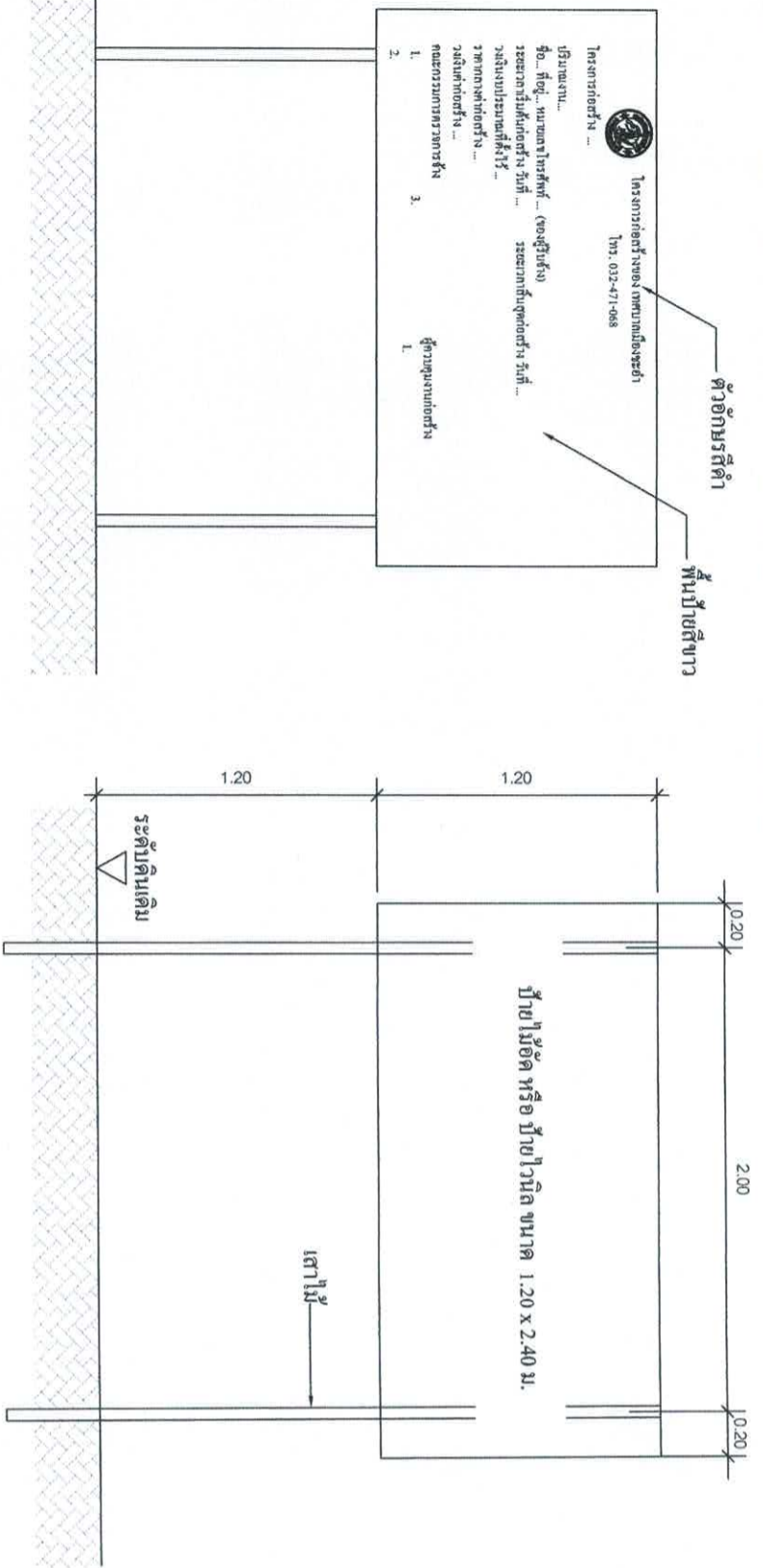
นายกเทศมนตรี



แบบเลขที่ สบช.26/67

จำนวน 4/5

วันที่ 29 เม.ย. 67



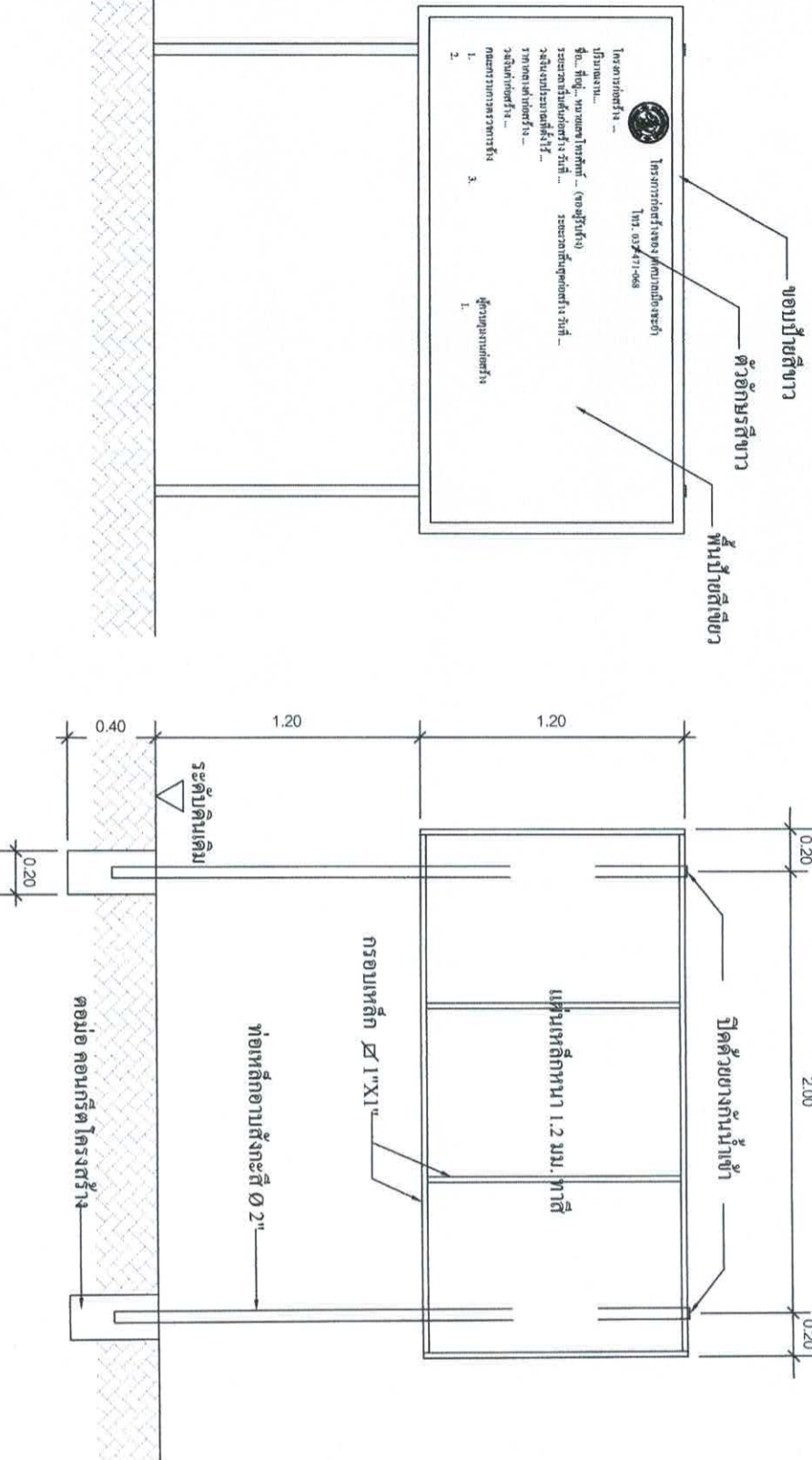
รูปด้านหน้า

มาตราส่วน 1:25

ป้ายระหว่างดำเนินการก่อสร้าง

แสดงรายละเอียดโครงสร้างป้าย

มาตราส่วน 1:25



รูปด้านหน้า

มาตราส่วน 1:25

ป้ายภายหลังการก่อสร้างแล้วเสร็จ

แสดงรายละเอียดโครงสร้างป้าย

มาตราส่วน 1:25

สำนักงานเทศบาลเมืองชะอำ			
โครงการ ปรับปรุงหลังคา อาคารเรียน 4/12 โรงเรียนเทศบาล 6 บ้านหัวทรายเหนือ			
สำรวจ		เขียนแบบ	
ผังเมือง		สถาปนิก	
วิศวกร		หน้าฝ่ายควบคุมฯ	
ขอ. ส่วนควบคุมการก่อสร้างฯ			
ขอ. สำนักช่าง			
ปลัดเทศบาล			
นายกเทศมนตรี			
		แบบเลขที่	สนช.26/67
		จำนวน	5 / 5
		วันที่	๒๑ เม.ย. ๖๗